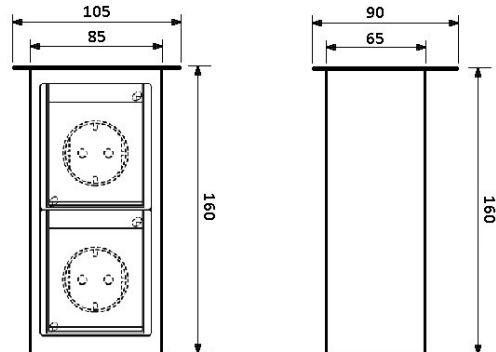


## Gebrauchsanweisung

---

**Produktart:** Blende  
**Bezeichnung:** Blende B 1.2  
**Schutzart:** IP 55  
**Anwendung:** Steckdosenblende  
für den Außen- und Innenbereich



**Konstruktion:**

Steckdosenblende bestehend aus:  
Edelstahl  
Steckdosen 16 A – 250 V AC  
Schutzart IP 55  
Spritzwassergeschützt

 Dieses Produkt darf nur von fachlich geeigneten Personen angeschlossen werden!

**Montage:**

Für die Installation und für den Betrieb dieser E-Blende sind die gültigen nationalen und internationalen elektrischen Sicherheitsvorschriften / Normen zu beachten.

Der Personen- und Überlastungsschutz sind durch eine geeignete Vorsicherung und Personenschutzschalter sicher zu stellen.

Das Anschlusskabel ist ordnungsgemäß durch die Steckdoseneinführung zu den Anschlussklemmen zu führen und fachgerecht anzuschließen.

Es ist darauf zu achten, dass beim Anschließen an den Anschlussklemmen die Leiter fachgerecht angeschlossen werden.

**Achtung !**

Beim Montieren der E-Blende ist darauf zu achten, dass keine Beschädigung der Zuleitung herbeigeführt wird. Darüber hinaus ist die E-Blende im Außenbereich permanent den unterschiedlichsten Umwelteinflüssen ausgesetzt. Um einer Beeinträchtigung der Edelstahloberfläche entgegenzuwirken, empfehlen wir eine regelmäßige Reinigung bzw. Pflege dieser Flächen mit einem handelsüblichen Glasreiniger oder einem Edelstahlreiniger. Staubpartikel von anderen Metallen wie Stahl, Messing usw. bitte unverzüglich entfernen, da diese Ablagerungen zu Korrosionsschäden führen können.

Den Kontakt der Oberflächen mit anderen Metallteilen vermeiden.

Beim Austausch der Steckdosen ist auf die korrekte Wiederherstellung des Schutzleiters zum Edelstahlgrundkörper zu achten und durch eine Messung zu überprüfen.